

以无重力平衡感实现无级速度操作

KITO电动环链平衡吊



额定载荷

75kg/250kg
新登场!

NEW!!

KITO Electric Chain Balancer

Cylinder mode

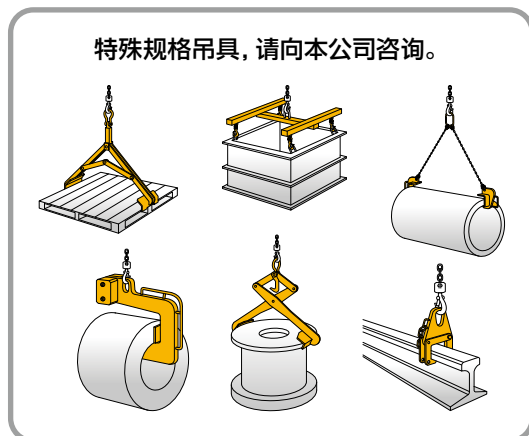
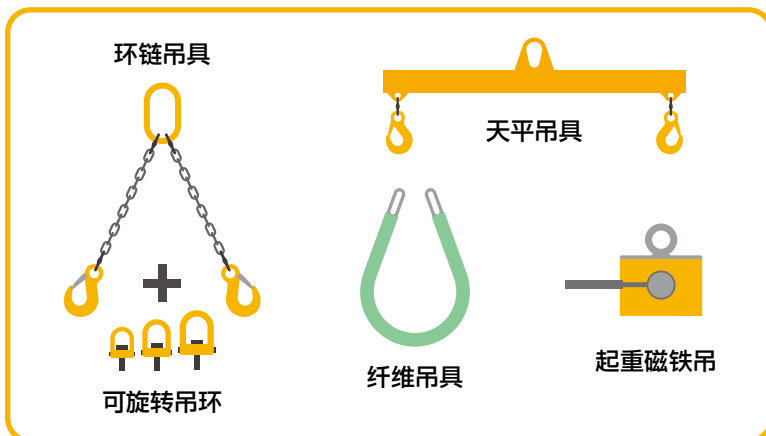
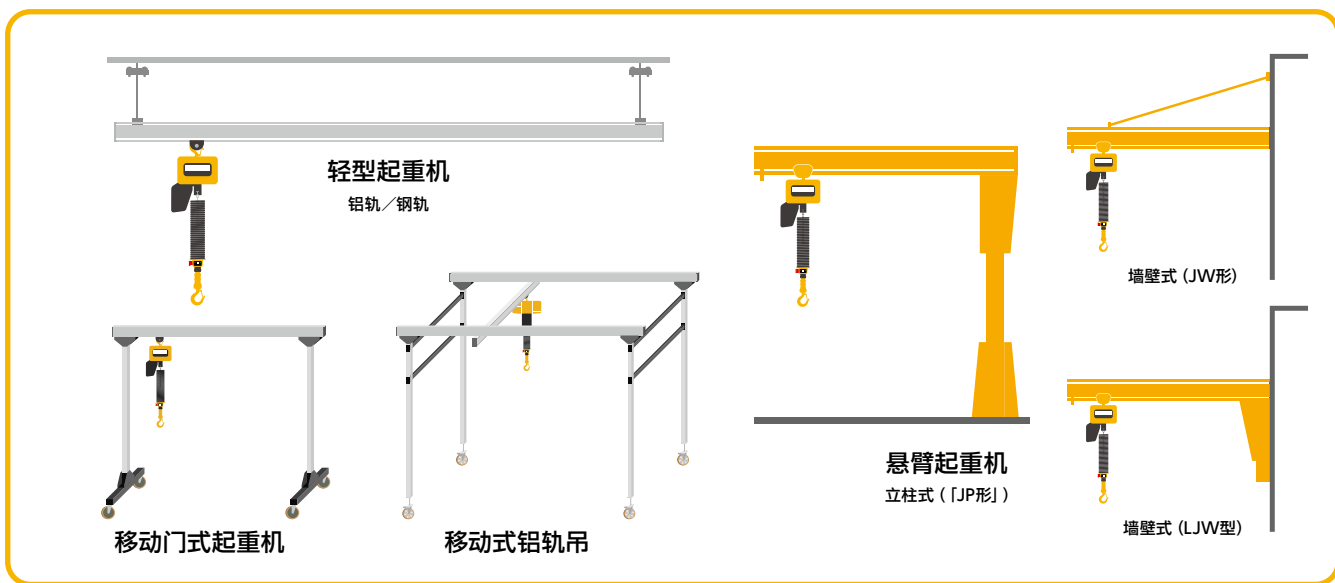
Float mode

因为是KITO所以可以，只有KITO才能做到。

1932年创业至今。KITO作为葫芦和起重机专业制造商，
从各种起重机、葫芦到吊具为各种物料的搬运准备了各种设备，
支持全球产业工厂现场的搬运起吊作业。



KITO电动环链平衡吊的系统解决方案。



无重力 平衡吊 全新登场!

**KITO, 为货物的起吊搬运作业
提供全方面的解决方案。**

与以前的无极变速不同,可以实际感受到和想象中一样的细微动作。
KITO电动平衡吊,是一边用手操作,一边自由操作货物的搬运设备。
与各种起重机结合,可以进一步提高工作效率。

**结实可
靠的
本体**

采用ER2型电动
环链葫芦为
本体,
确保安全及耐用性。

**与轻型起重机
PRO兼用
性能超群。**

2种 运转模式切换， 能够顺利进行操作。

①
气缸模式

②
悬浮模式



① 气缸模式

附注: 与传统无级汽缸相比, 操作性大幅提升;
圆筒开关, 容易抓握的形状, 对手指的细微动作可以作出反应。
附注: 一键轻按下即可从气缸模式切换至悬浮模式。



拿着货物, 用无极变速操作

② 悬浮模式

恰到好处的重量感, 就像自己拿着一样的操作感。
从悬浮模式一按就可以切换至气缸模式。
通过切换运转模式, 可以实现作业者想象中的操作动作



直接拿着货物, 双手操作



日常这种工作亦无压力!
感受不到负荷,很简单的挂取;



如下这样的工作请交给
KITO电动环链平衡吊

◎精准定位

◎精密装配

通过伺服马达的高响应性和超低速动作,支持精确定位和组装等可靠自由操作性。

◎可以双手操作

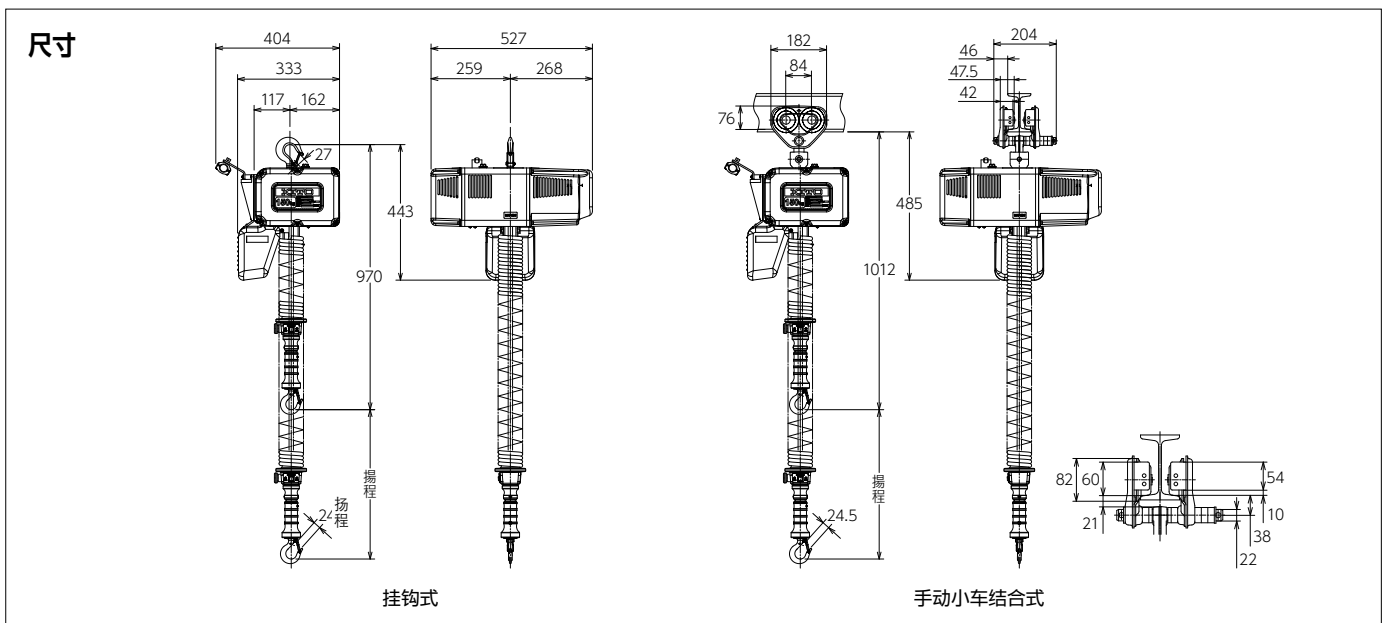
由于可以双手拿着货物进行搬运,因此可以抑制货物的晃动,适合上下组装的作业。

◎应对易碎货物

通过细微超低速的动作,玻璃等易碎物品也能顺利地处理。

KITO电动环链平衡吊 (标准规格)

额 定 载 荷	NEW!! 75kg	150kg	NEW!! 250kg
型 号	IH1S075	IH1S150	IH1S250
最 快 起 升 速 度	38.0m/min	23.0m/min	12.8m/min
电 源	单相200—240V, 50/60H		
额 定 值	60%ED		
等 级	M6		
马 达 输 出 功 率	0.6kW		
额 定 电 流	单相9A		
马 达 绝 缘 等 级	B类		
净 重	31kg		
环 境 温 度	0~40℃		
环 境 湿 度	80%相对湿度或以下		
扬 程	1.8m		
操 作 方 式	汽缸模式/悬浮模式		
载 重 链 直 径 x 条 数	φ4.3mmx1		
配 置 方 式	挂钩式 手动小车结合式 *2		
操 作 电 压	DC24V		
驱 动 系 统	伺服电机		
过 载 保 护 装 置	测力传感限制器		
供 电 电 缆	10m (标准)		
涂 装 颜 色	KITO Yellow (相当于Munsell 7.2 YR6.5/14.5)		



- ◎样本中记载的各类产品是根据各种不同的使用目的,满足各相关法律规格的各项基本性能而设计的。
- ◎产品组装在客户的机械设备里与设备组合使用,在无法预测使用目的的情况下,我们无法保证产品的性能,不承担上述原因所引起事故的责任。
- ◎请千万不要改造产品,如果有特殊的使用目的,请预先向弊公司确认。
- ◎本样本中的所有内容(专利、商标、设计、照片、复写、插图等)未经允许不可转载、复制、转做他用。
- ◎本样本内容未经预告也可能做部分内容变更。

KITO

凯道起重设备(上海)有限公司

KITO HOISTS & CRANES (SHANGHAI) CO.,LTD.

邮编: 200235

地址: 中国上海市徐汇区中山西路1800号兆丰环球大厦11J室

电话: +86(21)54488935/6 传真: +86(21)54488937 www.kito.com.cn

Post Code: 200235

Add: Room 11J, Zao-Fong Universe Building, No.1800 ZhongShan West Road Shanghai, China

TEL: +86(21)54488935/6 FAX: +86(21)54488937 www.kito.com.cn

上海·广州·天津·长沙·重庆



公众号



官网



抖音

技术服务专线电话 技术咨询·售后服务窗口

TEL : 400 021 3956

◎受理时间: 9:00~17:00 (工作日)